

Sprinkler II 夏冬兼用簡易手押し型散布機

# スプリンカー II

## 作業効率アップ!

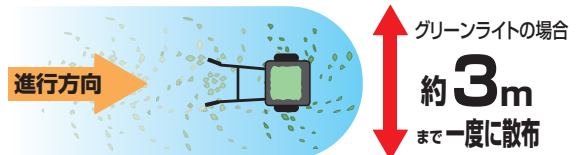
散布作業が素早く行え、  
散布量にムラがないので  
ロスが少なく経済的です。



### ■ スプリンカー の散布範囲

スプリンカーは横幅3mに散布することができるので、一度に広範囲を早く散布することができます。

歩行速度で範囲の調整ができ、早くなれば広く撒き、遅くなれば狭く撒くことができます。



※散布剤の大きさ・重さによって変わります。

### ■ スプリンカー の散布量調整

手押し式の簡易タイプで、粒状剤をホッパに投入し、自然流下でホッパ下部のシャッターを通り散布します。

散布量は、シャッター開度と歩行速度の調整で行い、歩行が早くなれば薄く、遅くなれば厚く撒きます。

散布開始・停止は手動シャッター開閉レバーで行います。



開閉レバー

開閉シャッター

### ■ スプリンカー の特徴



- 夏期**
    - ・畑の肥料散布
    - ・芝草の追肥
    - ・ハウス内の肥料散布
  - 冬期**
    - ・融雪剤の散布
    - ・滑り止め剤の散布
    - ・ハウス内の肥料散布
- 作業車の入れないような場所や、ハウス内の散布に便利です。
- 塩カル、グリーンライト等の散布に便利です。



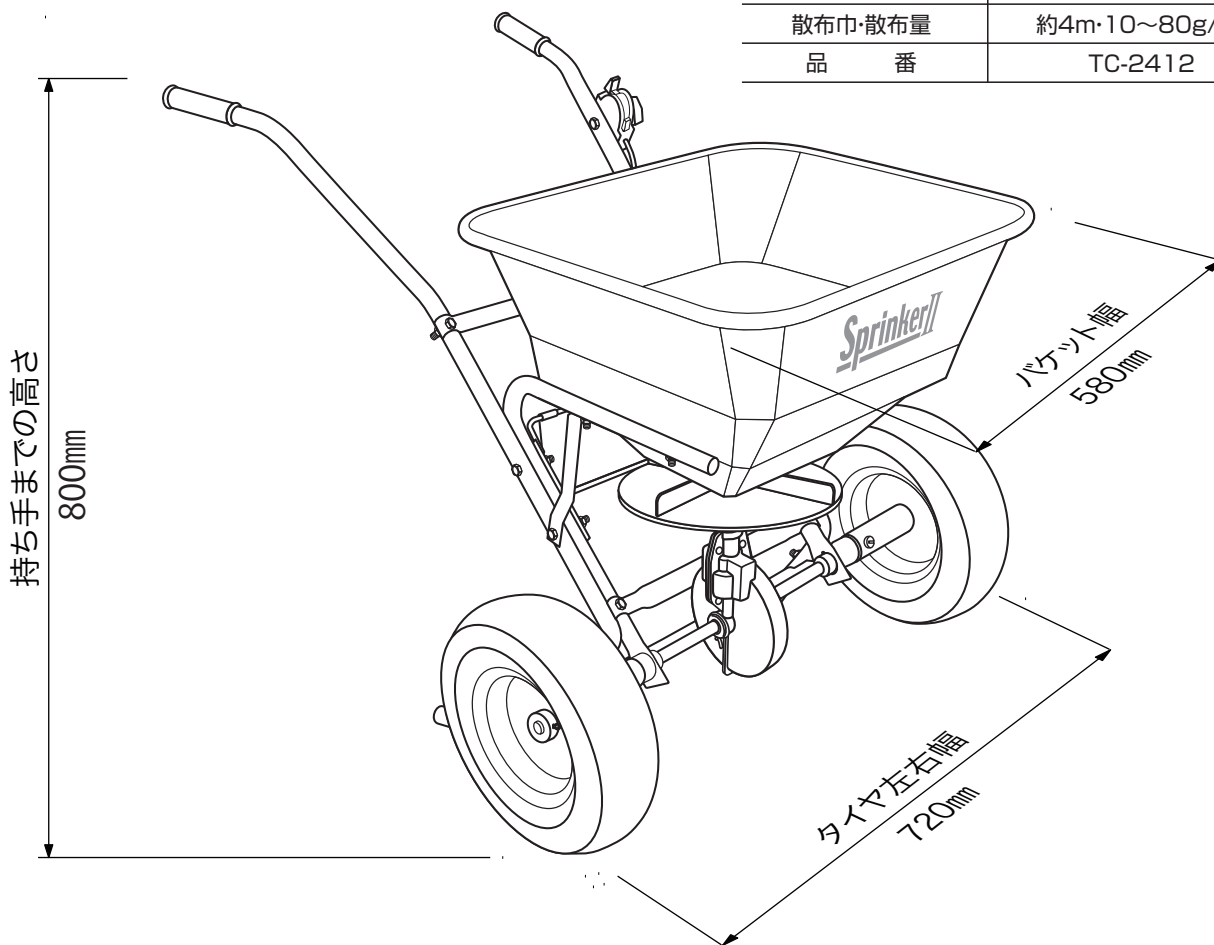
Sprinkler II

夏冬兼用簡易手押し型散布機

# スプリンカーII

## 本体寸法

簡易手押し型散布機		スプリンカー
全長		1,050mm
全高		800mm
全幅		720mm
重量		約15kg
バケット容量		一度に30kgまで
散布巾・散布量		約4m・10~80g/m <sup>2</sup>
品番		TC-2412



### ※スプリンカーIからの変更点

- 重量がサポートバー・飛散防止パネル、パイプの厚みなどによって約5kg重くなりました。
- タイヤ幅がスプリンカーより広くなりました。
- パイプの厚みが増しタイヤ幅が広がったことにより、安定性が向上しました。

### ■取扱店



## 株式会社 オバリ

ホームページ

<http://www.obari.co.jp>

### ■本社

〒090-0001 北見市小泉386番地4  
TEL. 0157-31-6362 FAX. 0157-31-1776

### ■札幌支店

〒003-0871 札幌市白石区米里1条2丁目7番2号  
TEL.011-872-8700 FAX.011-872-8400